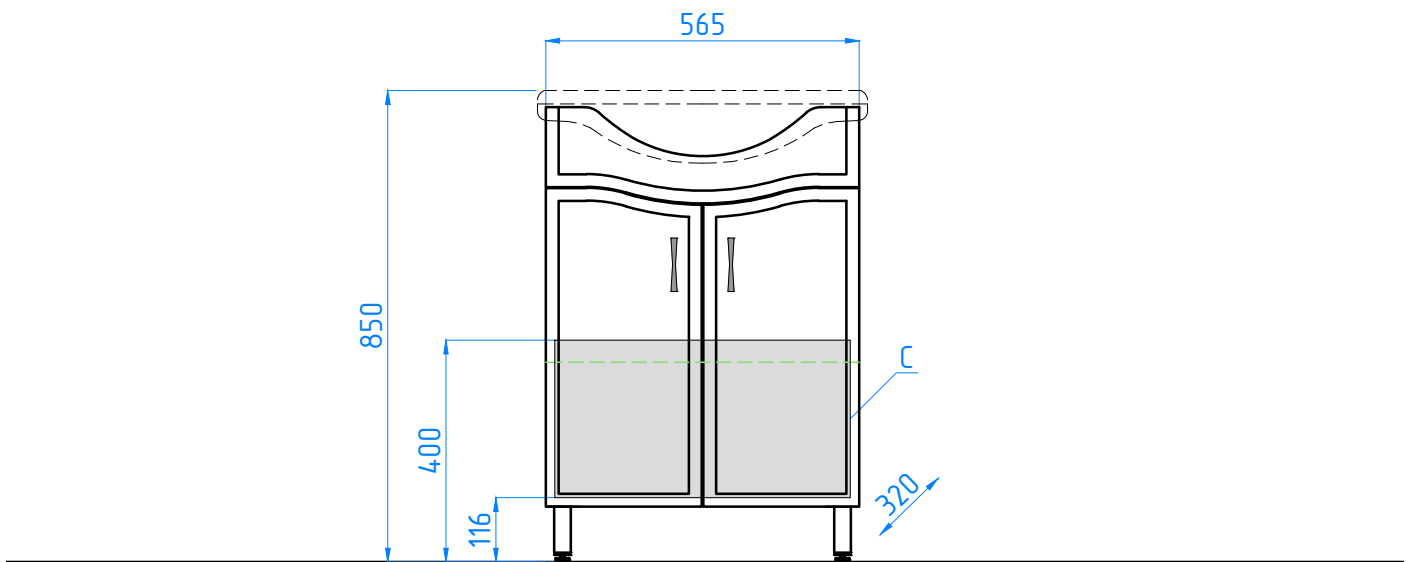


тумба №9 Волна Байкал 60



С - место подвода воды и слив