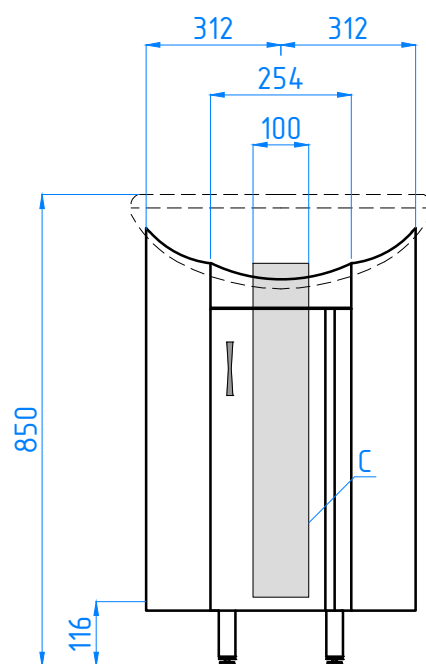
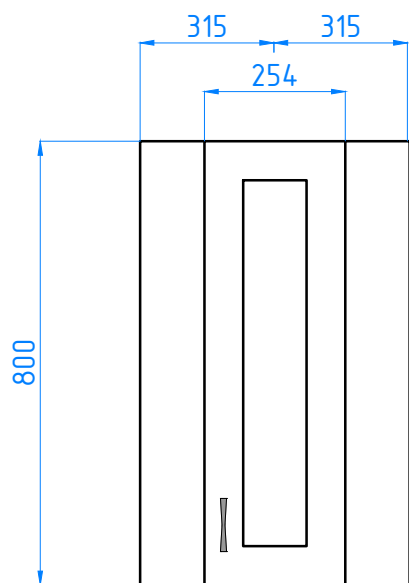


ПШ угловой 300\*800 со стеклом  
тумба Веер угловая



С - место подвода воды и слив