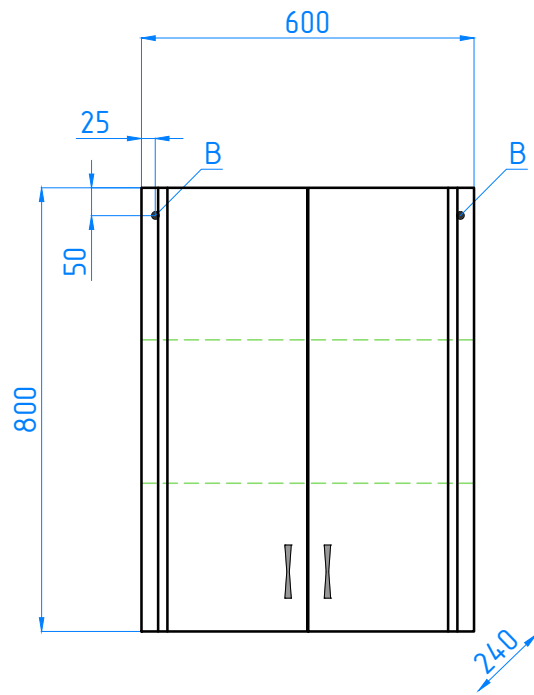


ПШ 600\*800



---

В - место крепления навесов