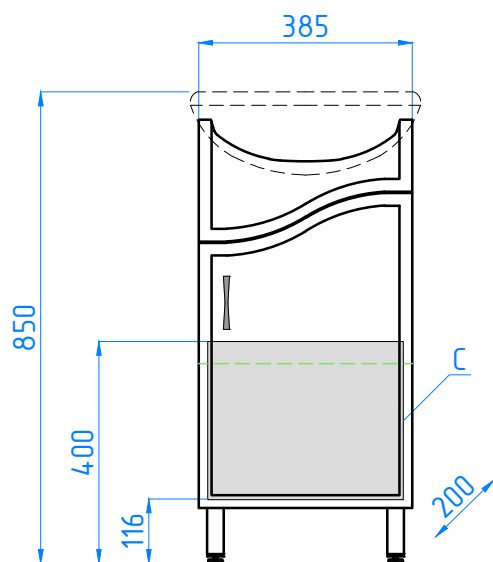


тумба №2 Волна Азов 40



C - место подвода воды и слив