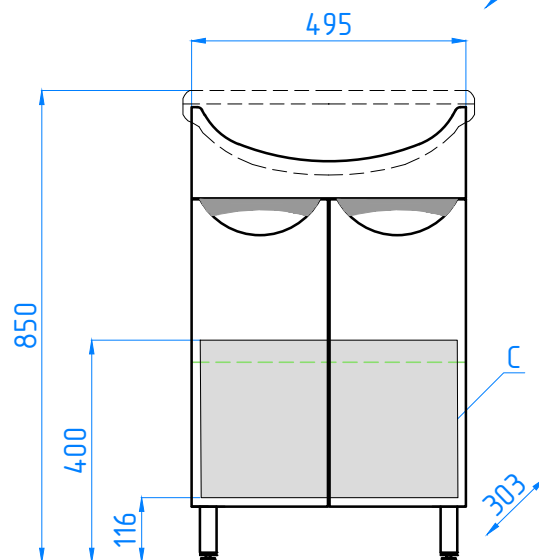
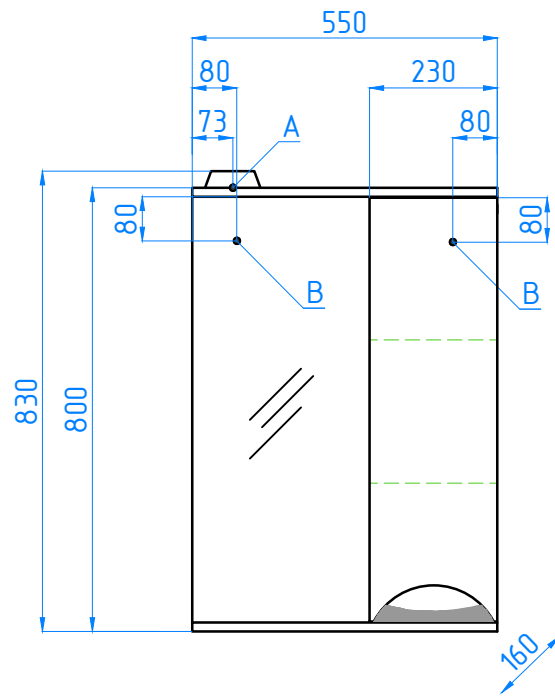


зш Жасмин 550/С
тумба Жасмин Чют 55



- A - место подключения электрического провода
- B - место крепления навесов
- C - место подвода воды и слив