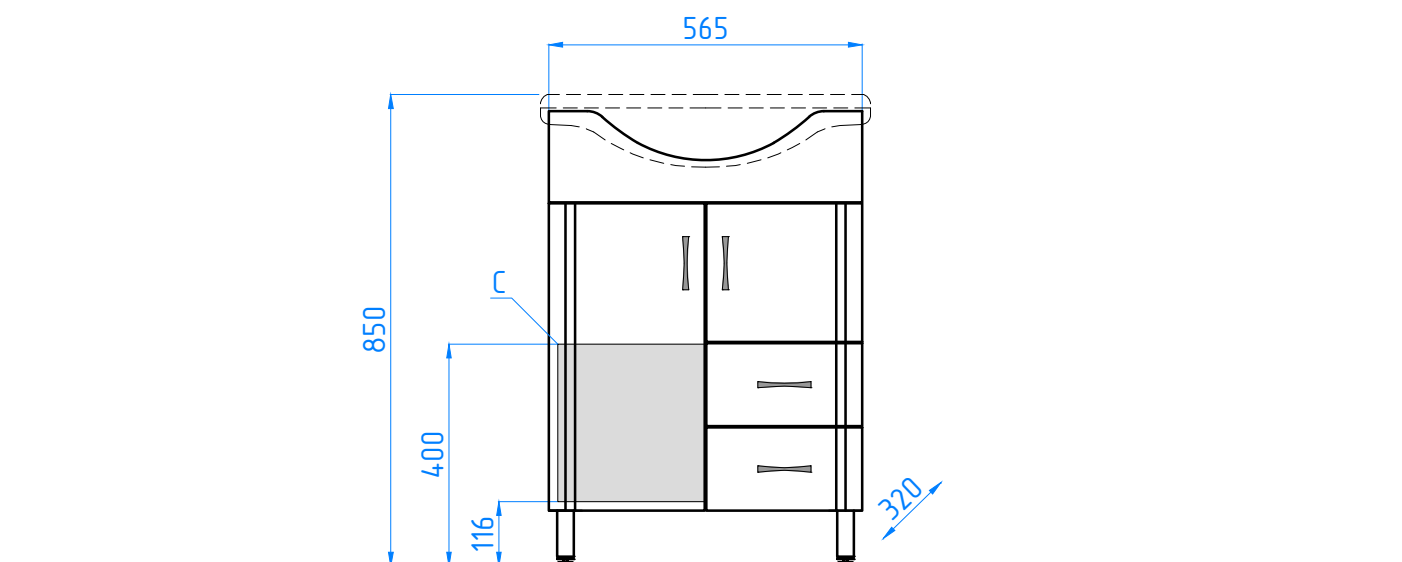


тумба №10/2 (2 ящ.) Байкал 60



С - место подвода воды и слив