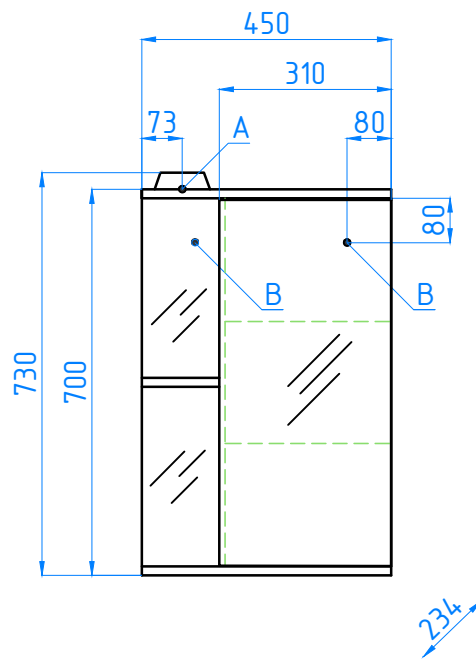


зш Николь 450/С



---

A - место подключения электрического провода  
B - место крепления навесов