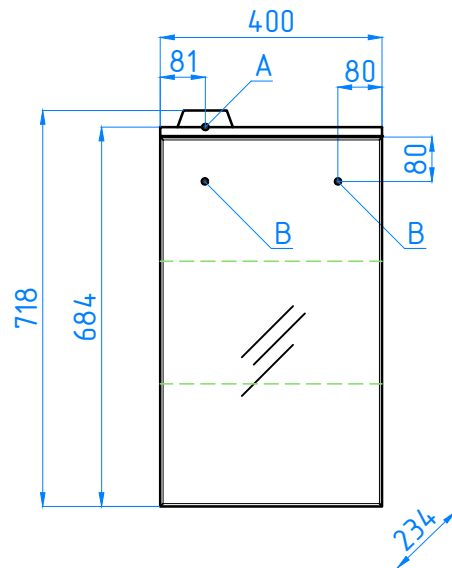


зш Альтаир 400/С



A - место подключения электрического провода
B - место крепления навесов