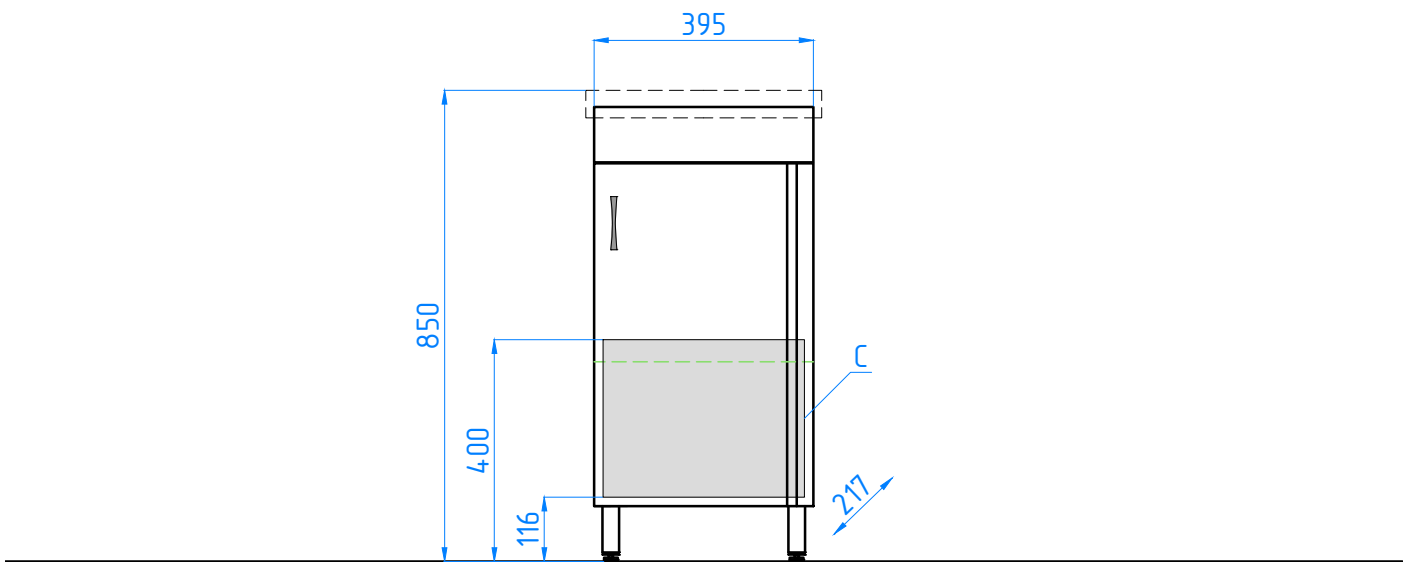


тумба №1 Сото 40



C - место подвода воды и слив