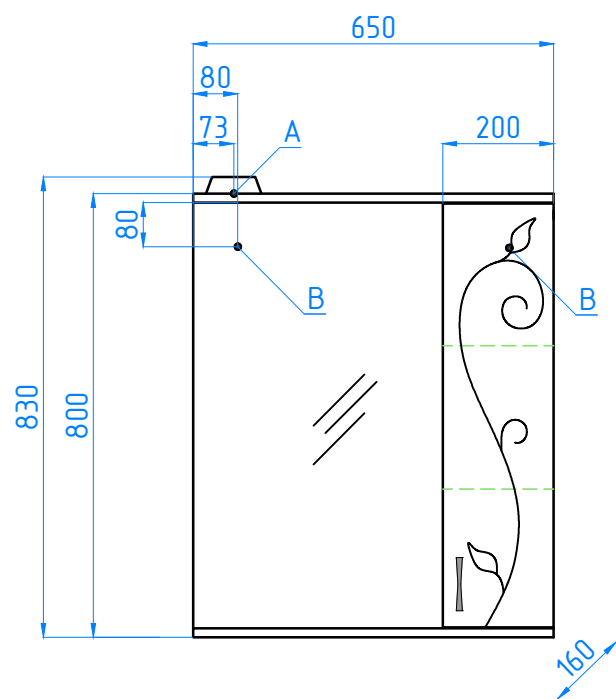


зш Панда 650/С Фьюжн



A - место подключения электрического провода
B - место крепления навесов